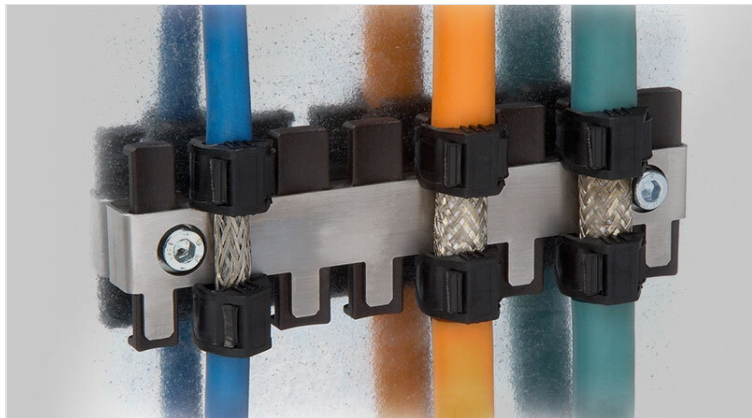


ZL|SB-CEM | Tôles de blindage

pour supports de câbles



Les tôles de blindage servent à la décharge des perturbations électromagnétiques en liaison avec les supports de câbles.

La tôle ZL|SB-CEM assure le contact du blindage et de la masse. Sur le support de câbles, on glisse une tôle ZL|SB-CEM. Ainsi, une connexion à faible résistance ohmique entre la tresse de blindage et la masse est assurée.

Support de câbles ZL (doit être commandé séparément).



RoHS
compliant



Made in
Germany

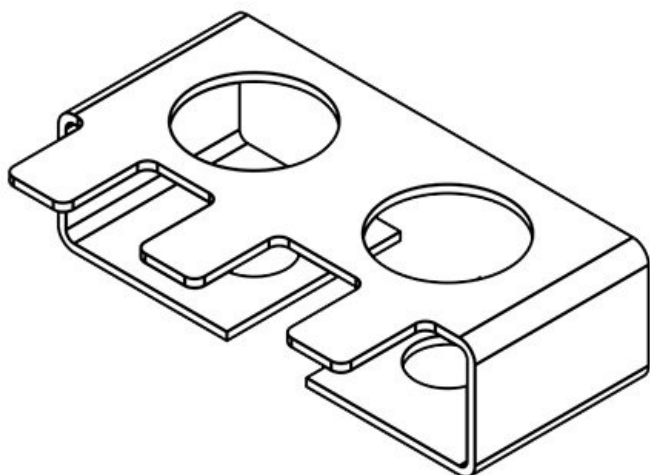
Spécifications

| | |
|-------------------------|------------------|
| Matière | Acier inoxydable |
| Type de fixation | Visser |

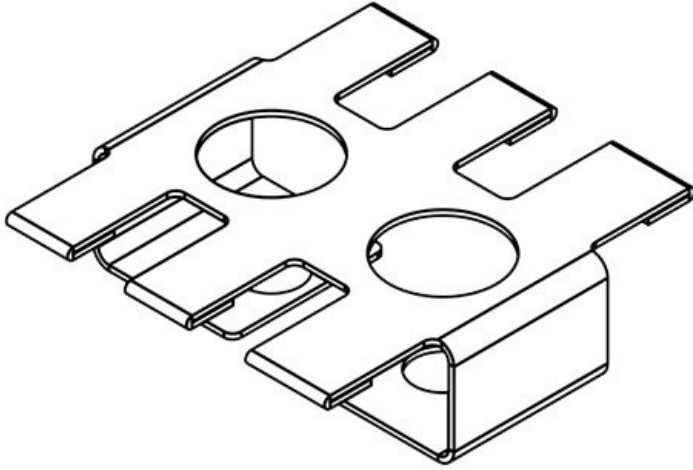
Avantages

Types et tailles de produits

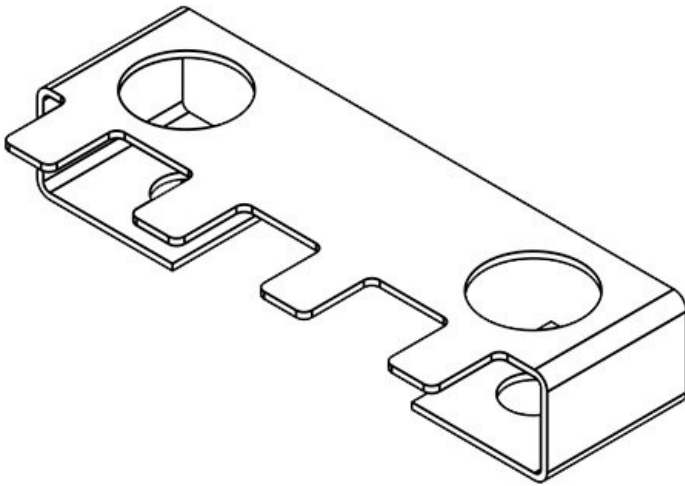
ZL 39|SB-CEM-1



| | | | |
|----------------------------|-------------------|------------------------|---------------|
| N° de cde | 36322 | Hauteur | 12 mm |
| EAN | 4251269302 | Nombre de trous de vis | 2 |
| | 541 | Diamètre trous de vis | 6,5 mm |
| Unité d'emballage | 10 | Nombre de dents | 3 |
| Pour nombre max. de câbles | 3 | | |
| Longueur L1 | 42 mm | | |
| Longueur L2 | 19,5 mm | | |
| Largeur | 26 mm | | |



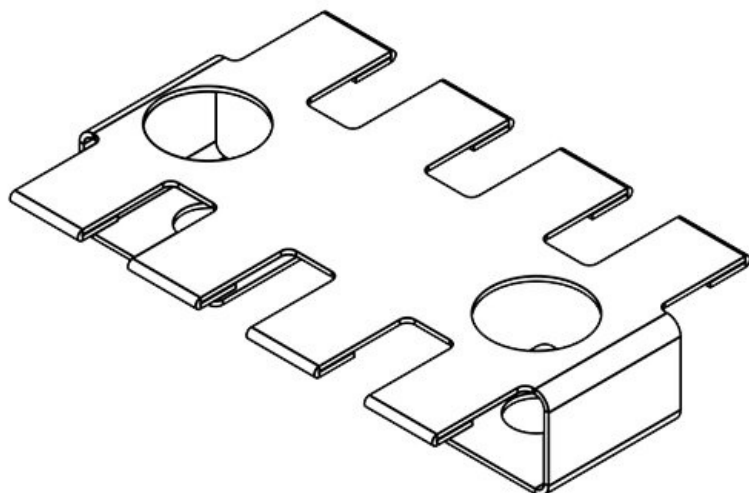
| | | | |
|----------------------------|-------------------|------------------------|---------------|
| N° de cde | 37150 | Hauteur | 12 mm |
| EAN | 4251269305 | Nombre de trous de vis | 2 |
| | 221 | Diamètre trous de vis | 6,5 mm |
| Unité d'emballage | 10 | Nombre de dents | 3 |
| Pour nombre max. de câbles | 3 | | |
| Longueur L1 | 42 mm | | |
| Longueur L2 | 19,5 mm | | |
| Largeur | 42,1 mm | | |



| | | | |
|----------------------------|-------------------|------------------------|---------------|
| N° de cde | 36328 | Hauteur | 12 mm |
| EAN | 4251269302 | Nombre de trous de vis | 2 |
| | 572 | Diamètre trous de vis | 6,5 mm |
| Unité d'emballage | 10 | Nombre de dents | 4 |
| Pour nombre max. de câbles | 4 | | |
| Longueur L1 | 64 mm | | |
| Longueur L2 | 43,5 mm | | |
| Largeur | 26 mm | | |

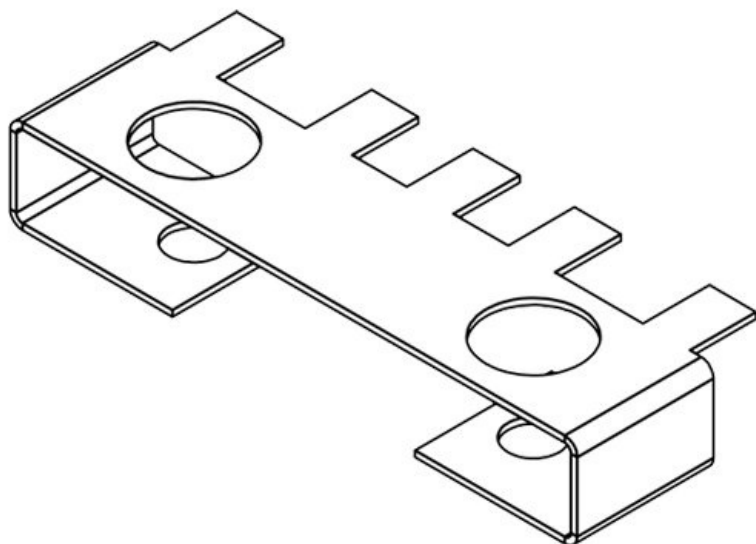
ZL 60|SB-CEM-2

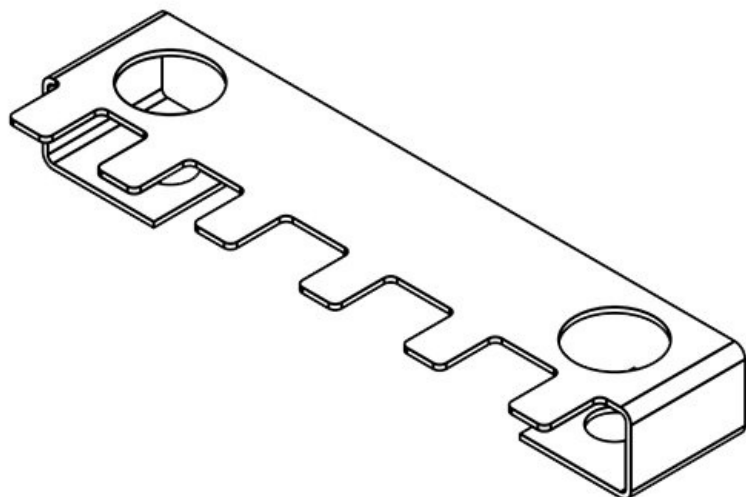
| | | | |
|----------------------------|-------------------|------------------------|---------------|
| N° de cde | 37152 | Hauteur | 12 mm |
| EAN | 4251269305 | Nombre de trous de vis | 2 |
| | 238 | Diamètre trous de vis | 6,5 mm |
| Unité d'emballage | 10 | Nombre de dents | 4 |
| Pour nombre max. de câbles | 4 | | |
| Longueur L1 | 64 mm | | |
| Longueur L2 | 43,5 mm | | |
| Largeur | 42,1 mm | | |



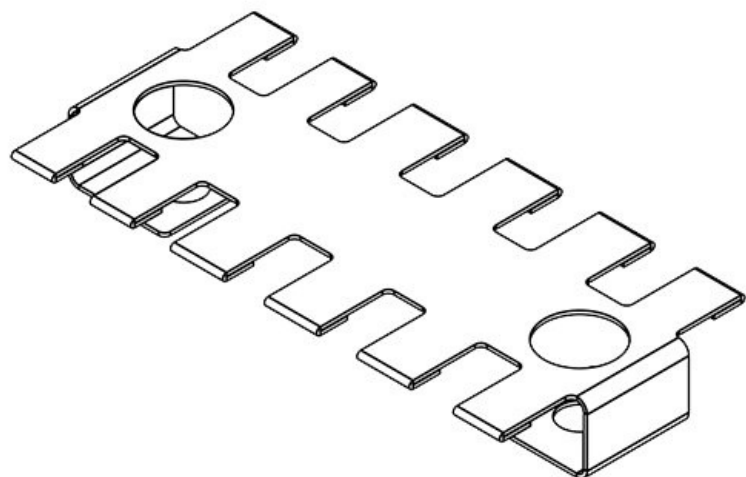
ZL 70|SB-CEM-1

| | | | |
|----------------------------|-------------------|------------------------|---------------|
| N° de cde | 36323 | Hauteur | 12 mm |
| EAN | 4251269332 | Nombre de trous de vis | 2 |
| | 845 | Diamètre trous de vis | 6,5 mm |
| Unité d'emballage | 10 | Nombre de dents | 5 |
| Pour nombre max. de câbles | 5 | | |
| Longueur L1 | 72,7 mm | | |
| Longueur L2 | 43,5 mm | | |
| Largeur | 26 mm | | |





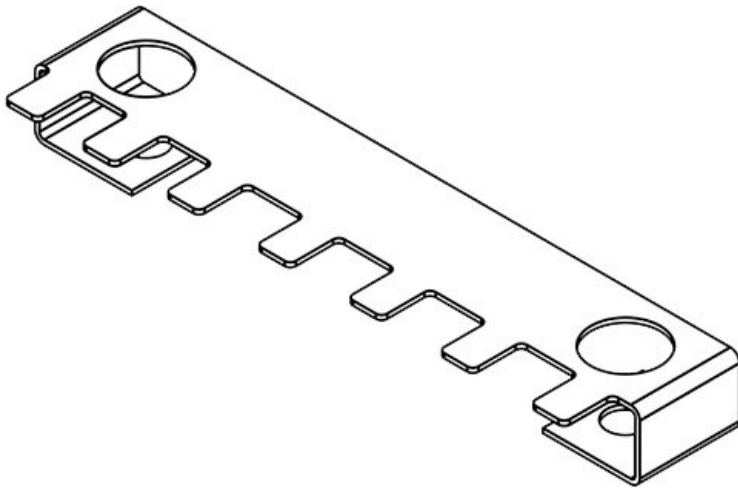
| | | | |
|----------------------------|-------------------|------------------------|---------------|
| N° de cde | 36324 | Hauteur | 12 mm |
| EAN | 4251269302 | Nombre de trous de vis | 2 |
| | 558 | Diamètre trous de vis | 6,5 mm |
| Unité d'emballage | 10 | Nombre de dents | 6 |
| Pour nombre max. de câbles | 6 | | |
| Longueur L1 | 90 mm | | |
| Longueur L2 | 68 mm | | |
| Largeur | 26 mm | | |



| | | | |
|----------------------------|-------------------|------------------------|---------------|
| N° de cde | 37154 | Hauteur | 12 mm |
| EAN | 4251269305 | Nombre de trous de vis | 2 |
| | 245 | Diamètre trous de vis | 6,5 mm |
| Unité d'emballage | 10 | Nombre de dents | 6 |
| Pour nombre max. de câbles | 6 | | |
| Longueur L1 | 90 mm | | |
| Longueur L2 | 68 mm | | |
| Largeur | 42,1 mm | | |

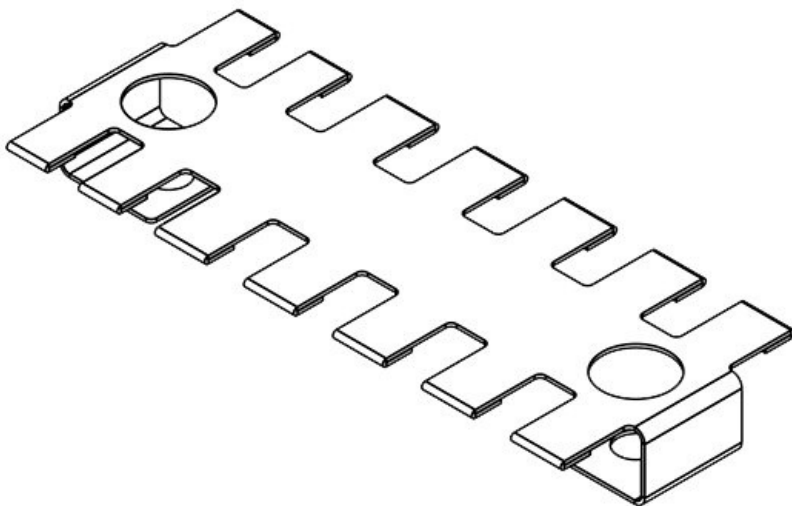
ZL 103|SB-CEM-1

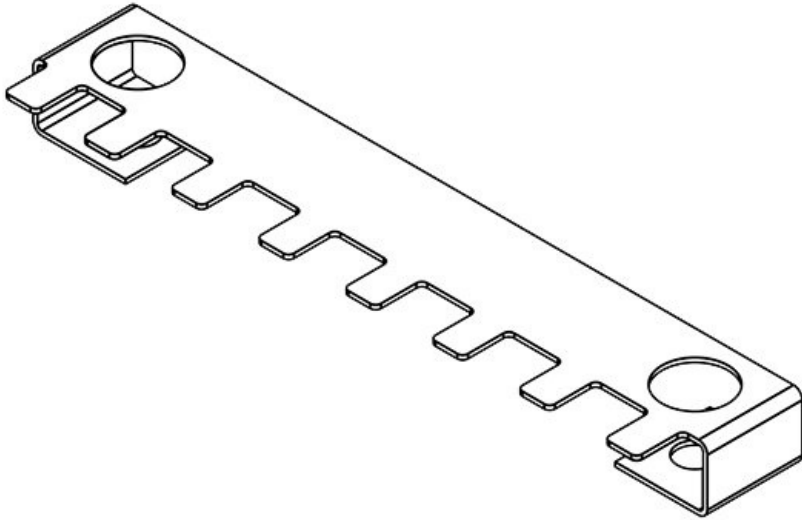
| | | | |
|----------------------------|-------------------|------------------------|---------------|
| N° de cde | 36332 | Hauteur | 12 mm |
| EAN | 4251269302 | Nombre de trous de vis | 2 |
| | 596 | Diamètre trous de vis | 6,5 mm |
| Unité d'emballage | 10 | Nombre de dents | 7 |
| Pour nombre max. de câbles | 7 | | |
| Longueur L1 | 106 mm | | |
| Longueur L2 | 84 mm | | |
| Largeur | 26 mm | | |



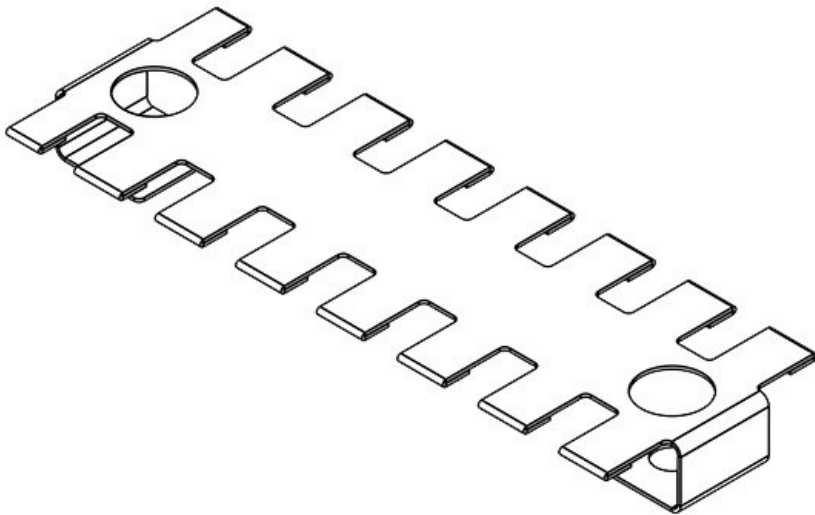
ZL 103|SB-CEM-2

| | | | |
|----------------------------|-------------------|------------------------|---------------|
| N° de cde | 37156 | Hauteur | 12 mm |
| EAN | 4251269305 | Nombre de trous de vis | 2 |
| | 252 | Diamètre trous de vis | 6,5 mm |
| Unité d'emballage | 10 | Nombre de dents | 7 |
| Pour nombre max. de câbles | 7 | | |
| Longueur L1 | 106 mm | | |
| Longueur L2 | 84 mm | | |
| Largeur | 42,1 mm | | |





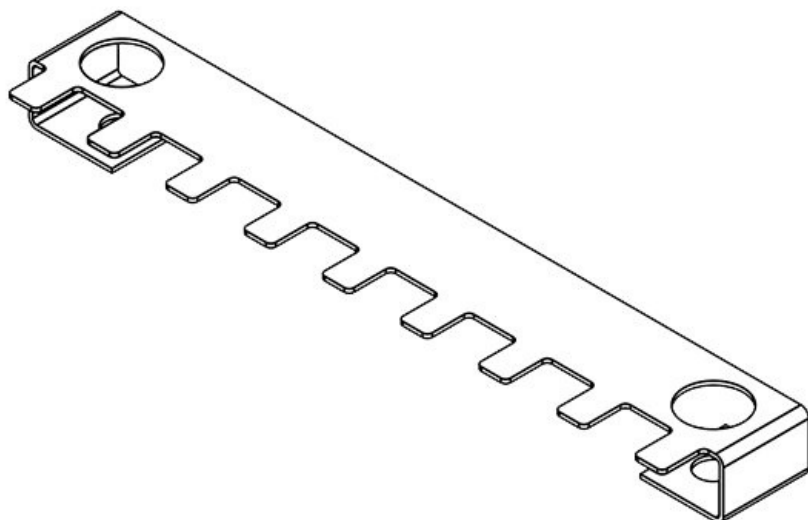
| | | | |
|----------------------------|-------------------|------------------------|---------------|
| N° de cde | 36330 | Hauteur | 12 mm |
| EAN | 4251269302 | Nombre de trous de vis | 2 |
| | 589 | Diamètre trous de vis | 6,5 mm |
| Unité d'emballage | 10 | Nombre de dents | 8 |
| Pour nombre max. de câbles | 8 | | |
| Longueur L1 | 124 mm | | |
| Longueur L2 | 102,5 mm | | |
| Largeur | 26 mm | | |



| | | | |
|----------------------------|-------------------|------------------------|---------------|
| N° de cde | 37158 | Hauteur | 12 mm |
| EAN | 4251269305 | Nombre de trous de vis | 2 |
| | 269 | Diamètre trous de vis | 6,5 mm |
| Unité d'emballage | 10 | Nombre de dents | 8 |
| Pour nombre max. de câbles | 8 | | |
| Longueur L1 | 124 mm | | |
| Longueur L2 | 102,5 mm | | |
| Largeur | 42,1 mm | | |

ZL 140|SB-CEM-1

| | | | |
|----------------------------|-------------------|------------------------|---------------|
| N° de cde | 36326 | Hauteur | 12 mm |
| EAN | 4251269302 | Nombre de trous de vis | 2 |
| | 565 | Diamètre trous de vis | 6,5 mm |
| Unité d'emballage | 10 | Nombre de dents | 9 |
| Pour nombre max. de câbles | 9 | | |
| Longueur L1 | 142 mm | | |
| Longueur L2 | 121 mm | | |
| Largeur | 26 mm | | |



ZL 140|SB-CEM-2

| | | | |
|----------------------------|-------------------|------------------------|---------------|
| N° de cde | 37159 | Hauteur | 12 mm |
| EAN | 4251269305 | Nombre de trous de vis | 2 |
| | 276 | Diamètre trous de vis | 6,5 mm |
| Unité d'emballage | 10 | Nombre de dents | 9 |
| Pour nombre max. de câbles | 9 | | |
| Longueur L1 | 142 mm | | |
| Longueur L2 | 121 mm | | |
| Largeur | 42,1 mm | | |

